

第 1 講: 電阻電路

參考文獻與網頁:

[1]蕭敏學，大學電子學實習(一):電子電路分析篇，台科大圖書，2013

[2]YouTube: 吳順德，應用電子電實驗(分壓電路)，

<https://www.youtube.com/watch?v=rNhbJqpa6Hc&list=PLXxs-fSMcpYfBBswuFSBfefLbeBmOUbZ2&index=2>

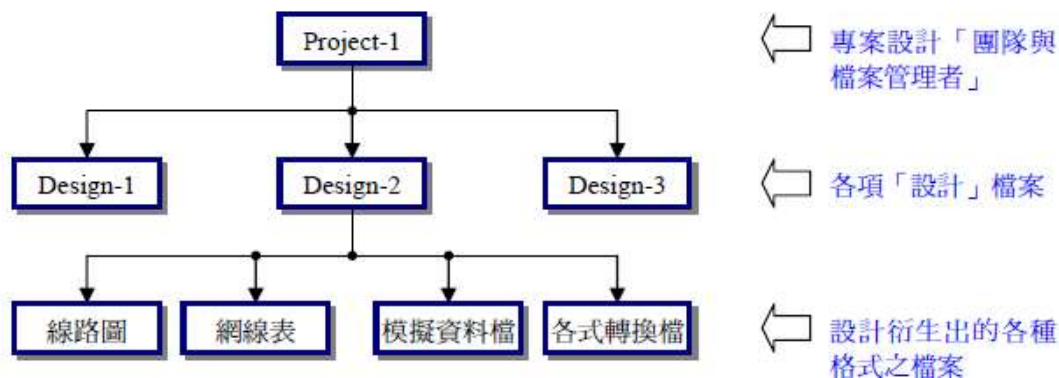
[3] YouTube: 吳順德，應用電子電實驗(等效電路)，

<https://www.youtube.com/watch?v=XUT2E7PIs5A&list=PLXxs-fSMcpYfBBswuFSBfefLbeBmOUbZ2&index=2>

一、Multisim Ver12 使用，請參考[2]

- 建立 專案 Project [1]:

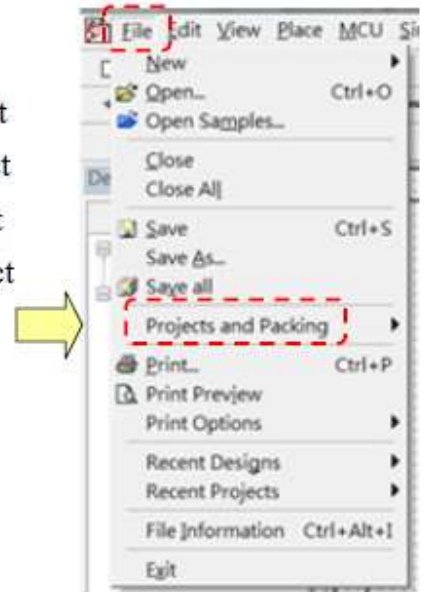
1. 在 Multisim 中一個「專案」就是許多「設計」群組 (Design Group) 團隊的檔案總管。換言之，Project 可包括多個設計檔案 (Design-1/Design-2/...../Design-n) 組成一個設計工作群組。



2. 專案處理的相關指令

主選單：如圖 2-3 所示。

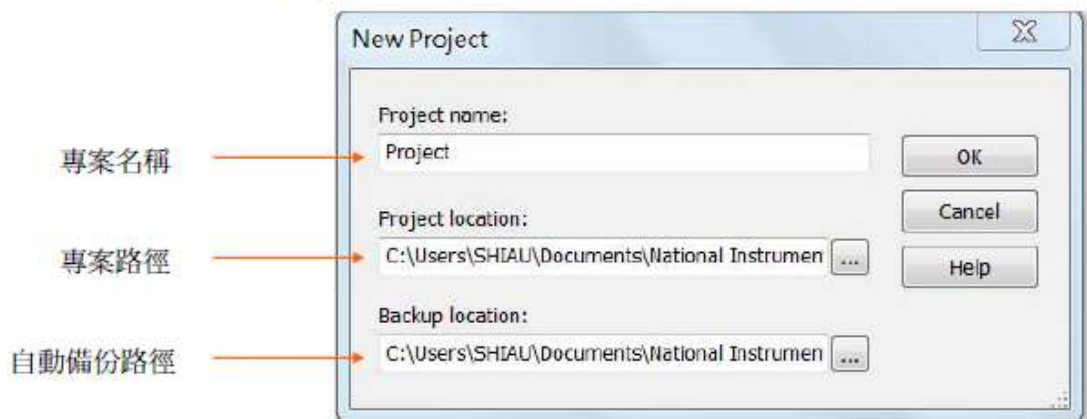
File >> Projects and Packing >> New Project
Open Project
Save Project
Close Project



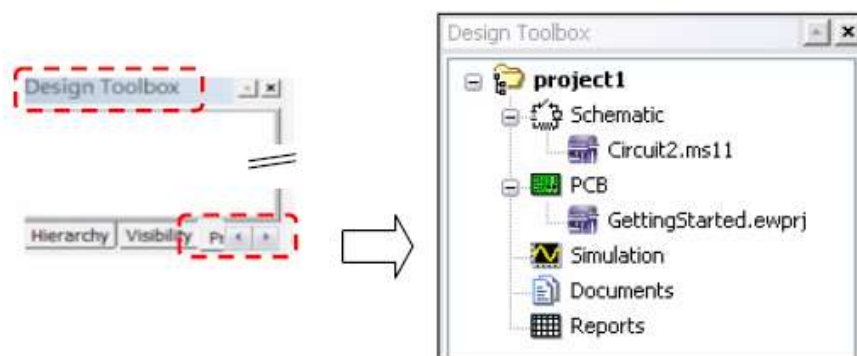
3. 專案建立 (Setting up)

(1) 點選 File >> Projects and Packing >> New Project，顯示如圖 2-4 所示之 New Project 對話框。其中可設定

- ① 專案名稱 (Project name)。
- ② 依需要，可設定專案存取時之預設位置 (Project location) 與自動備份時之預設位置 (Backup location)。(位置可直接使用點選右側... 按鈕，以瀏覽 (Browse) 方式設定之)
- ③ 點選 **OK** 命令按鈕，完成專案相關設定。



- (2) 你可在主工作畫面左側設計工作盒 (Design Toolbox) 欄的下端點選 **Project View** 標籤，將看到你所設定之專案名稱，以及其下所屬階層式之檔案夾結構，如圖 2-5 所示。

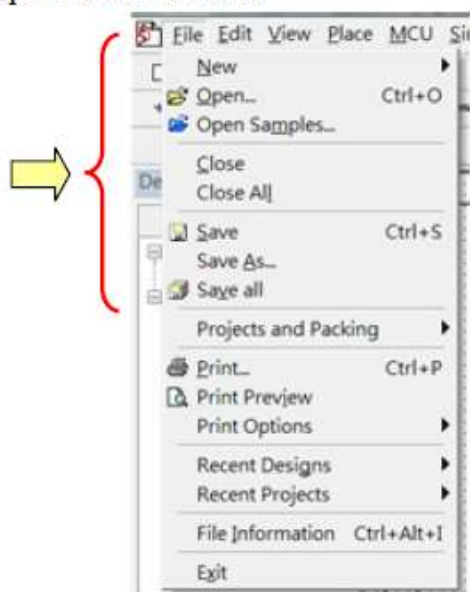


② 設計 (Designs) 檔案

1. 相關指令

主選單，如圖 2-6 所示。

File >> New / Open / Save / Save As



2. Multisim 啟動後主設計工作畫面

如圖 2-7 所示，畫面中包含下列工作區：

- (1) 標題 (Title) 區。
- (2) 線路圖繪製 (Schematic Drawing) 工作區：此區大小可依設定之圖紙尺寸變化。
- (3) 功能 (Functions) 選單區：模組各項性質設定、各項專業功能之選定與啟動。
- (4) 虛擬儀表 (Virtual Instruments) 選單區：可用之虛擬儀器設定選單介面。
- (5) 元件 (Components) 群組選單區：可用之各類元件選單介面。
- (6) 訊息 (Messages) 區。
- (7) 設計專案工具箱 (Toolbox) 區。

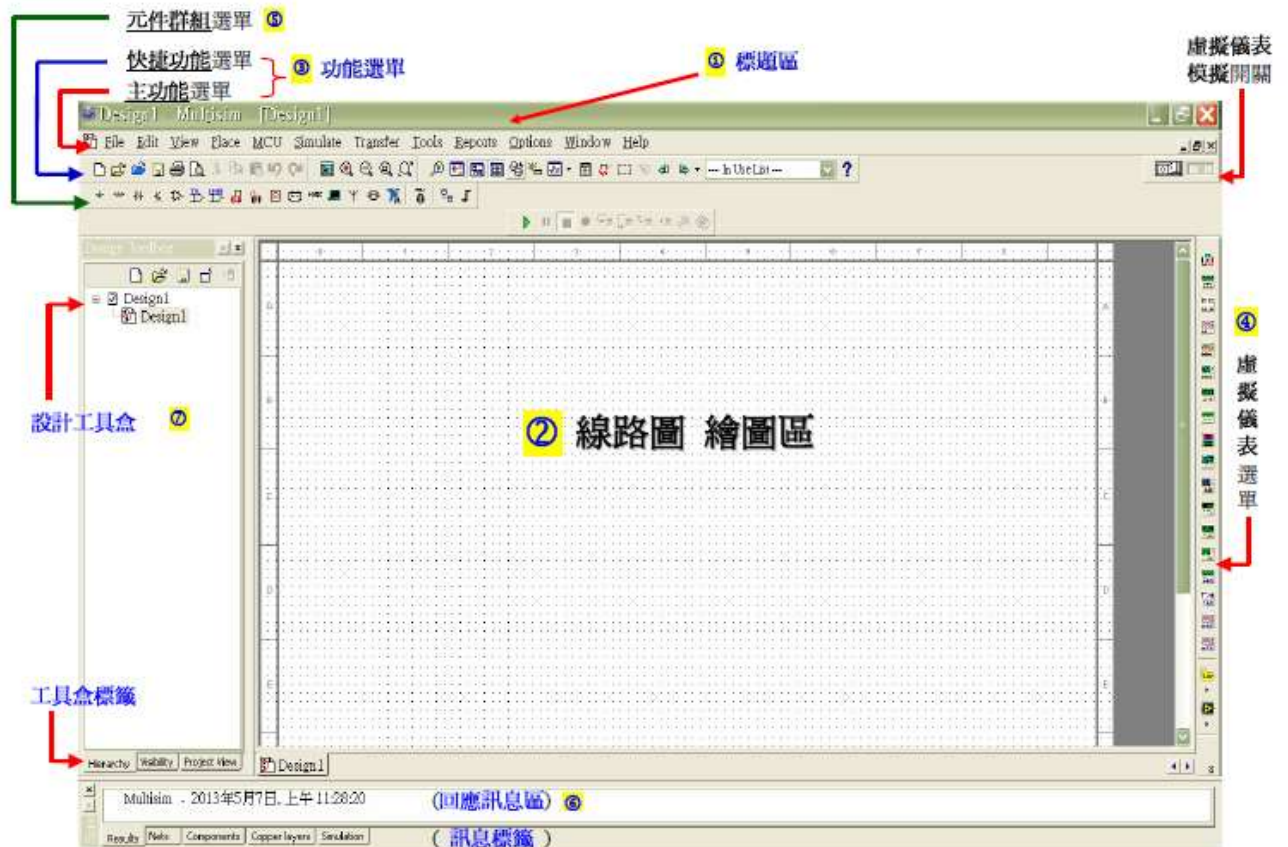


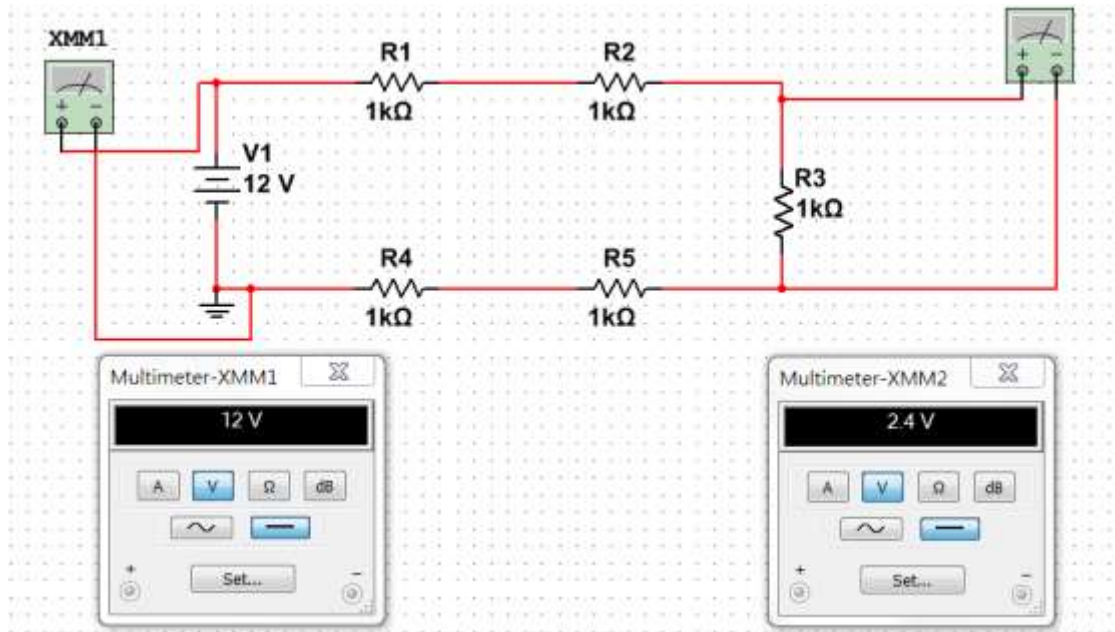


圖 2-8 模擬軟體 Multisim 設計視窗-功能選單區

二、教學過程: 請參考[2]、[3]

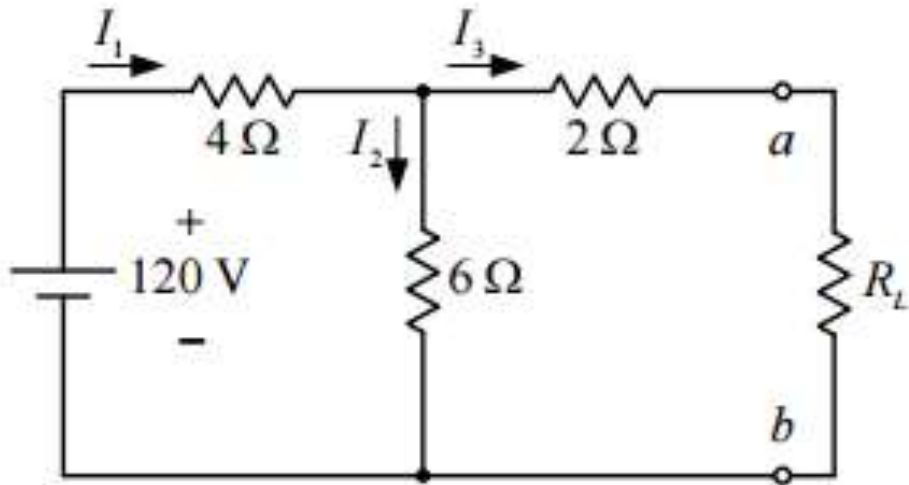
三、

- 作業 1-1: 如下圖



作業 1-1

- 作業 1-2: 請找出 R_L (a, b 接點) 左邊的“戴維寧等效電路”。



作業 1-2